



Brochure ID

Brochure ID er identifikation af det indlagte pdf dokument med brochurenavn, dato og bestillingsnummer.

Brochurenavn: DORMA Automatik ED 200, dansk

Indsat dato : Maj 2000

Brochure ID

trykt på bagsiden: Uge 2, 1999

Brochuren kan **bestilles** pr. post. Gå til hjemmesiden - **BROCHURER**

**AUTOMATIK
ED 200**

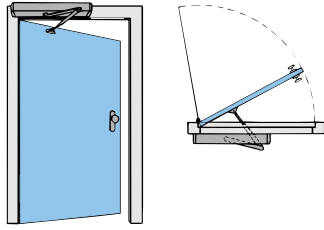
**KOMFORT
ÅBNING**

**HÆNGSLEDE
DØRE**

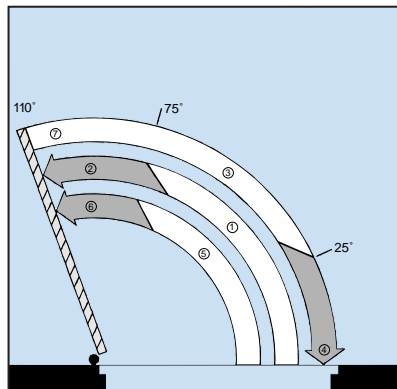
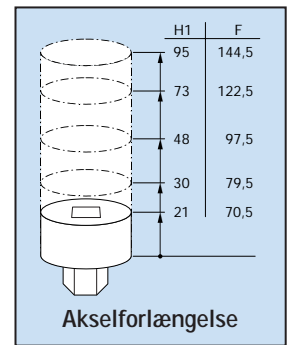
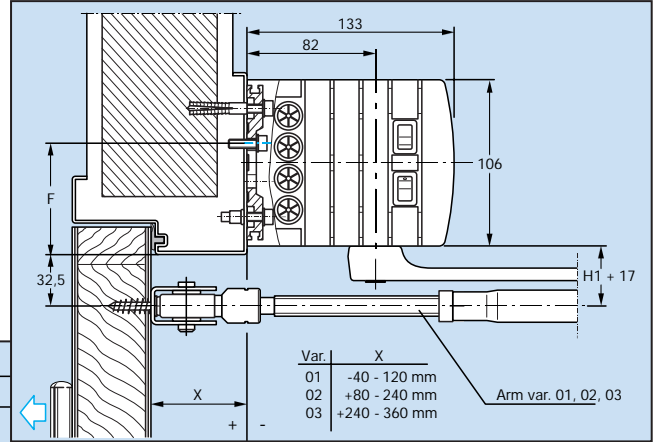
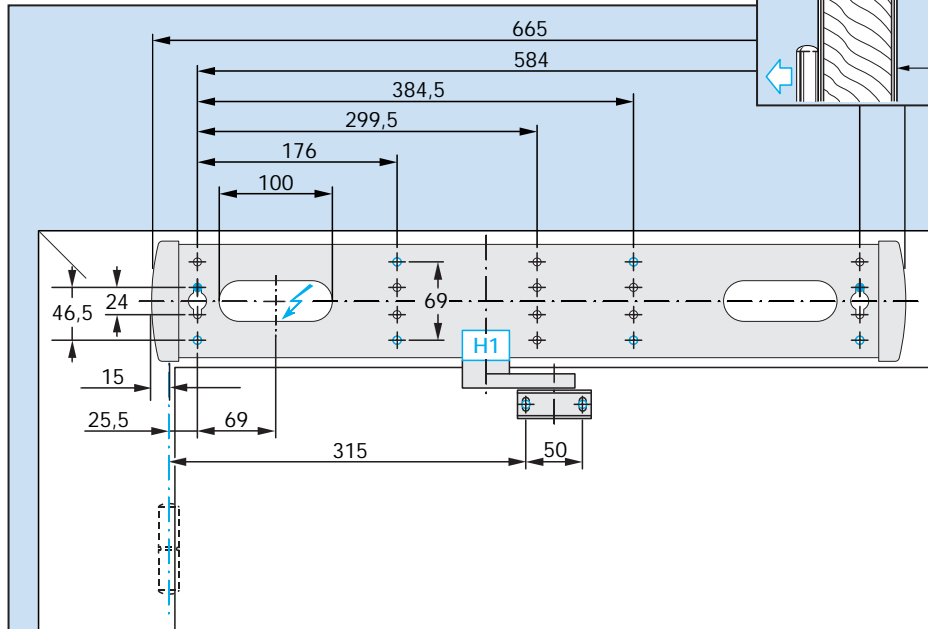
**OGSÅ
BRANDDØRE**



**Karmmontage
modsat hængselsiden**
til venstre- og højredøre
(Eksempel højredør)



Med standardarm



**Funktions- og
justeringsmuligheder**

- ① Justerbar åbnehastighed
- ② Justerbar åbnedæmpning
- ①+② Åbnetid 1,5 - 5 sekunder
- ③ Justerbar lukkehastighed
- ④ Justerbar lukkedæmpning
- ③+④ Lukketid 3 - 6 sekunder
- ⑤ Håndbetjening uden hydraulisk modtryk med bypass-ventil
- ⑥ Dæmpningsområde ved håndbetjening
- ⑦ Åbningsvinkel, indstillelig til max. 110°

Montageplade	
Til normalarm/ glideskinne	100 x 649 x 8
Til parallelarm	160 x 649 x 8

Standardfarver:

- Sølvfarve 01
Brun 03
Hvid 9016 11

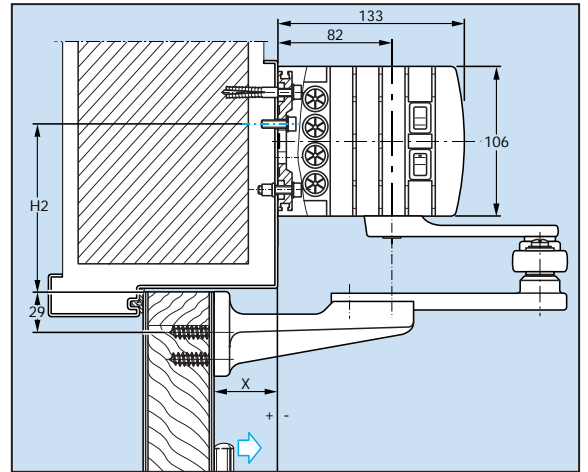
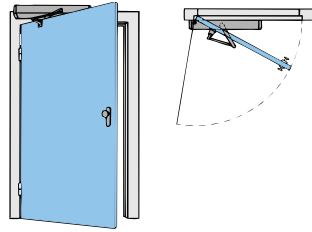
ED 200/98 - Specifikationer

Elektrohydraulisk. Åbner med motorkraft, holdes via indbygget elektromagnetventil lydøst åben med afbrudt motor. Lukker kontrolleret med almindelig fjederkraft.

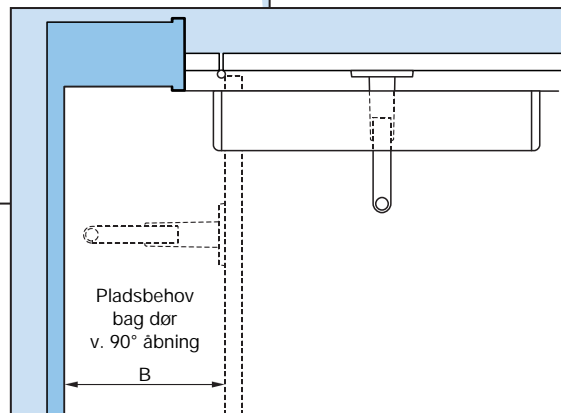
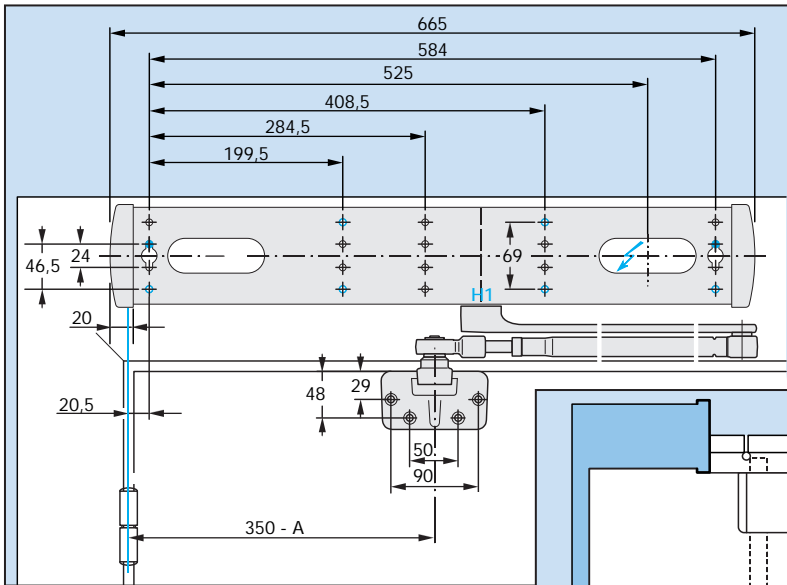
Lukkekræft, indstillelig, med normalarm styrke	EN 4 - 6
26-54 Nm. 54 Nm = ca. 5,4 kg ved 1 mtr. bred dør.	
Åbne- og lukkekræften reduceres med op til 50% ved glideskinne- og parallelarmsmontage	
Specialmodel, 87 Nm	
Lukkekræft med normalarm styrke	EN 7
Normale døre, bredde i mm max.	1400
Yderdøre, udadgående, bredde i mm max	1400
Yderdøre, indadgående, bredde i mm max.	1000
Branddøre, bredde i mm max.	1280
Dørens vægt i kg max.	250
Standard funktioner	1) Fra (strømløs = funktion som alm. dørlukker) 2) Automatik 3) Konstant åben
Ekstra funktionsmulighed med printkort "B"	Udgang

Åbnehastighed i sek. trinløs	1,5 - 5
Lukkehastighed i sek. trinløs	3 - 6
Holde-åben-tid i sek. trinløs	0 - 30
Tilslutningsspænding i V/Hz	230/50
Strømförbrug i W max.	250
Strømforsyning til impulsgivere og andet tilbehør:	
Ved print "A", max. 800 mA	12-24 VAC - 24 VDC
Ved print "B", max. 1.500 mA	12-24 VAC - 24 VDC
Tæthedsgrad	IP 20
Åbne- og lukkedæmpning, trinløs	ja
Potentialfri kontakt (1 sekund impuls)	ja
Tilslutning for el-slutblik	ja
Tilslutning for motorlås, print "B"	ja
Til dobbeltdøre. Med print "A" på stående- og print "B" på gående fløj, med forbindelseskabel	ja
Tilslutning til ABDL anlæg ved branddøre	ja (indbygget magnet)
Ekstra strømforsyning, print "B", 24 VDC, max. 100 mA, stabiliseret	ja
Håndåbning (Push & Go - funktion)	ekstra
Forlænget dækkaple efter mål	ekstra
Mulighed for tilslutning af teknik til personsikring (f. eks. IRS sensorlister)	ja

**Karmmontager
på hængselsiden**
til venstre- og højredøre
(Eksempler venstredøre)



Med parallelarm

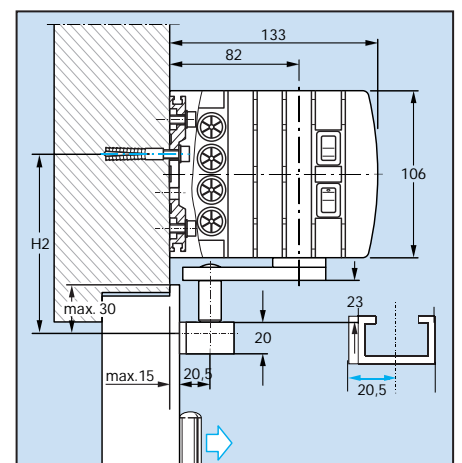
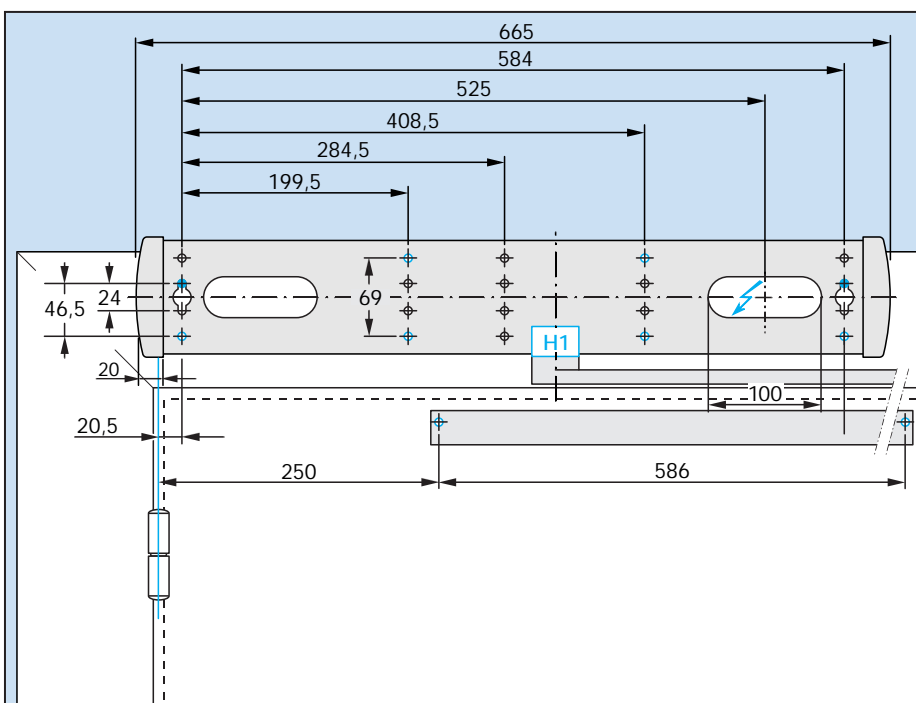


	H1	H2
	48	153,5
	30	135,5
	21	126,5
	13	118,5

Akselforlængelse

	X	A	B
Arm var. 01	-40 - +/-0	50	200
Arm var. 02	+/-0 - +40	50	200
Arm var. 03	+40 - +100	80	260
Arm var. 04	+100 - +160	80	290

Med glideskinne



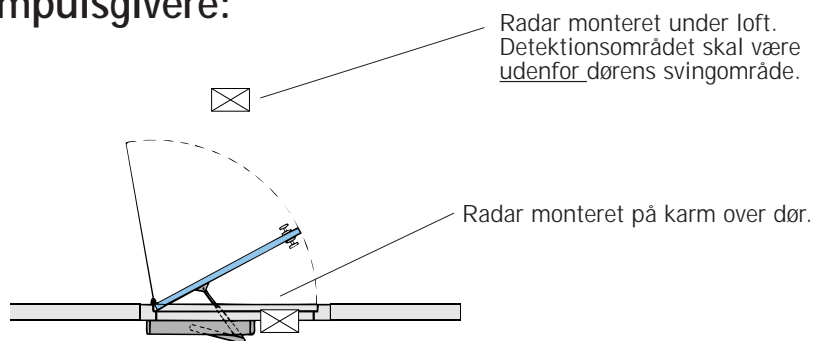
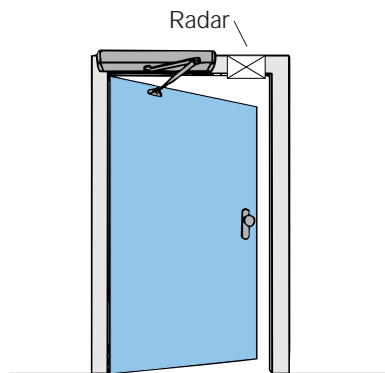
Arm med glideskinne

kun til døre
der flugter,
dørbredde
over 850mm.

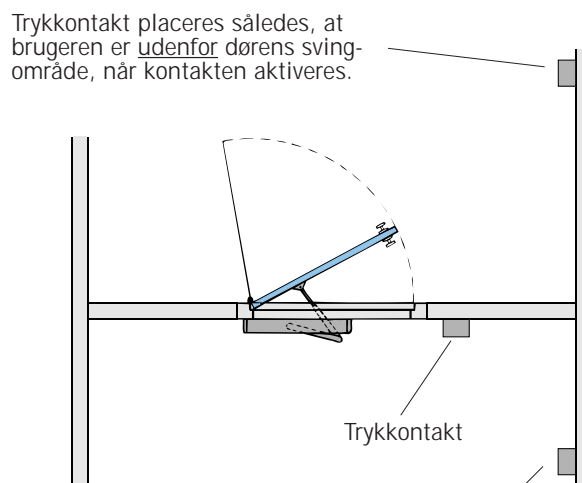
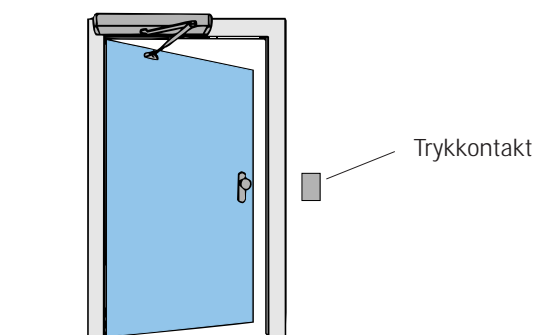
	H1	H2
	48	147
	30	129
	21	120
	13	112

Akselforlængelse

Eksempler på placering af impulsgivere:



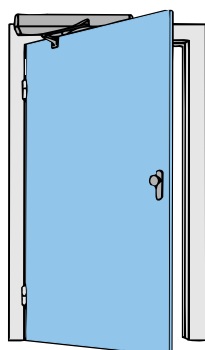
Aflåsning: Ingen eller f.eks. rulle-rigle lås. Der kan evt. suppleres med mikrokontakt i slutblik, så maskinen automatisk frakobles ved låsning. Ved dør med brandkrav monteres el-slutblik, 24 VDC, strømløst låst. ED 200 kan også tilkøbes ABDL anlæg.



I visse tilfælde kan det være en fordel at anvende trækkontakter, som nedhænges fra loft i god afstand fra dørens svingområde!

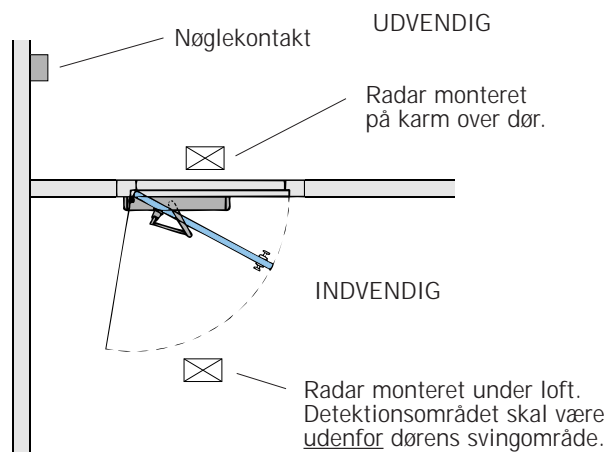
Aflåsning: Forslag som ovenstående.

Trykkontakt kan ofte placeres på sidestående væg. Dette er en bedre løsning for f.eks. kørestolsbrugere og hvor man skubber vogne eller lignende foran sig.



Udvendig radar frakobles i ønsket tidsrum ved hjælp af tidsur eller skiftekontakt.

Aflåsning: El-slutblik, 24 VDC, strømløst låst.

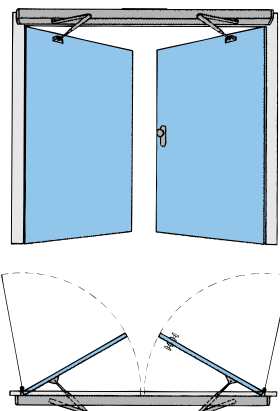


Ovenstående eksempler kan selvfølgelig kombineres efter behov og eksisterende bygningsforhold.

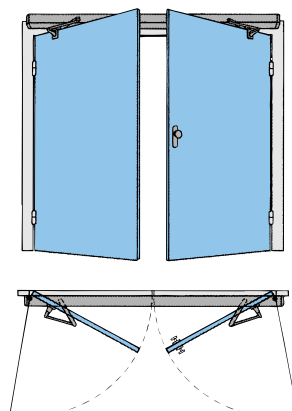
Anvendelse til dobbeltfløjede døre

Enkeltmonteret eller med gennemgående dækkappe

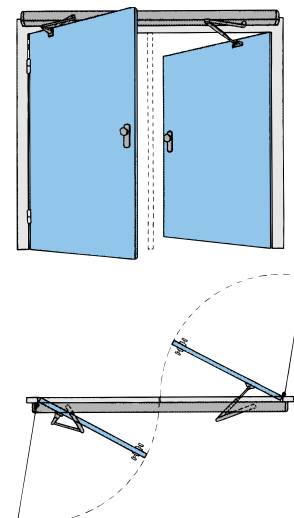
Montage modsat hængselside
"Ensrettet trafik"



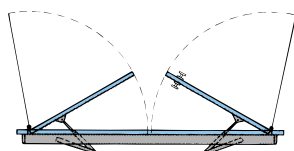
Montage på hængselsiden
"Ensrettet trafik"



Montage modsat hængselside og på hængselsiden
"Modgående trafik" (højregående trafik)

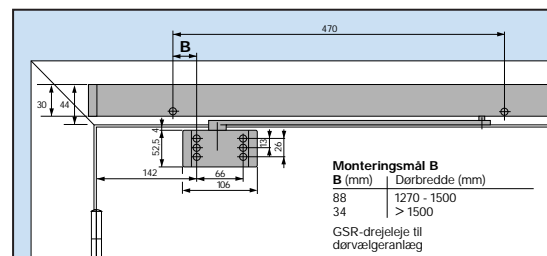
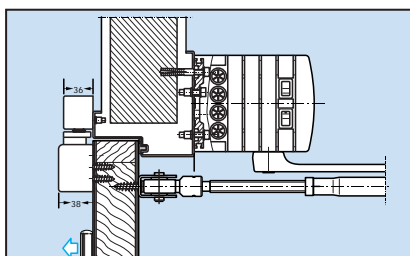


Ekstra tilbehør



G 93 GSR dørvælgeranlæg
30 mm høj, med drejelejer

Anvendes til lydløs styring af dørens lukkerækkefølge. Monteres på hængselsiden med drejelejer på begge dørfløje og gennemgående dækskinne på karmen. ED 200 karmonteret modsat hængselsiden.

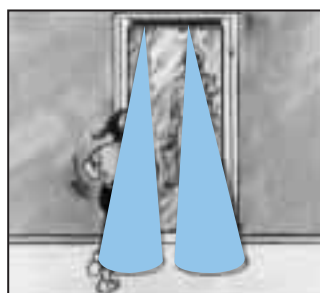


Bemærk til branddøre:

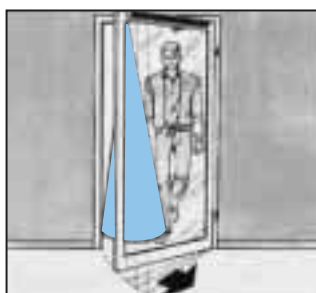
Stående fløj monteres med el-blik, strømløst låst samt selvlukkende paskviler (ikke DORMA) til aktive-ring ved lukning af gående fløj. Låsefalle (ikke rigel) i gående fløj. Magnethold standard indbygget i ED 200. Tilkobles ABDL anlæg.

DORMA berøringsfri sikkerheds - sensorlister, IRS

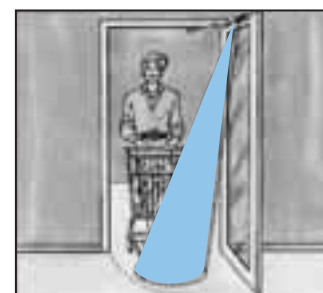
For optimal sikring af svingområdet anbefales montering af berøringsfri sikkerheds - sensorlister på dørbladet.



Monteret på hængselsiden forhindrer sensorlisten, at døren rammer personer eller genstande, der befinder sig foran døren.

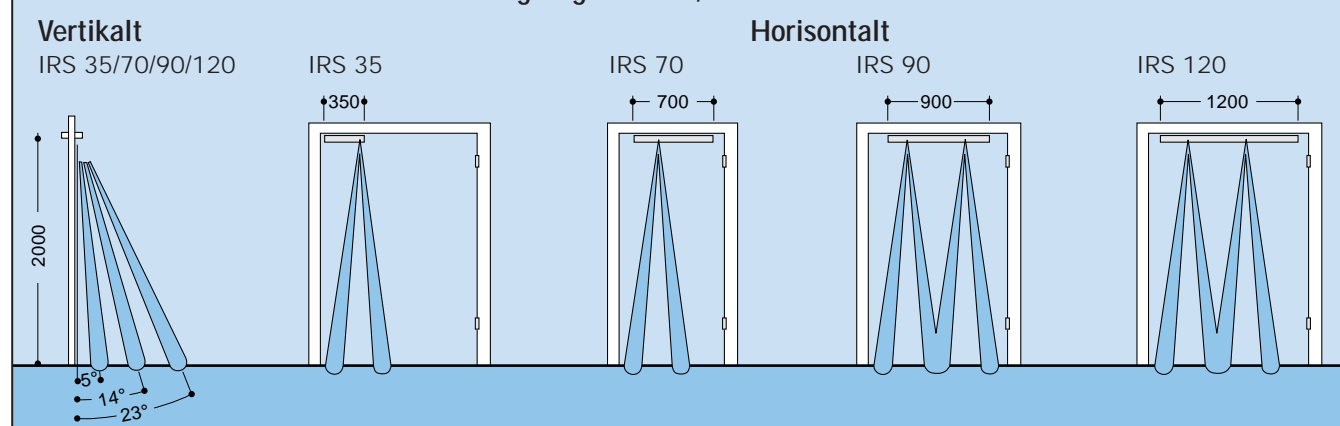


Monteret modsat hængselsiden virker sensorlisten som impuls-giver i nærområdet.

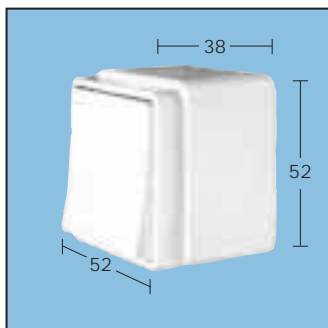


Sensorlisten sikrer ligeledes, at døren ikke rammer nogen/ noget under lukningen.

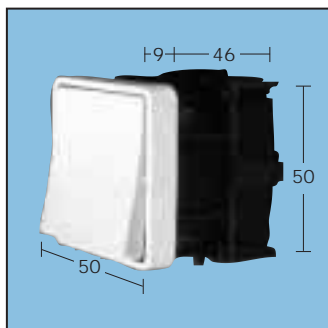
Overvågningsområde, IRS Sensorlister:



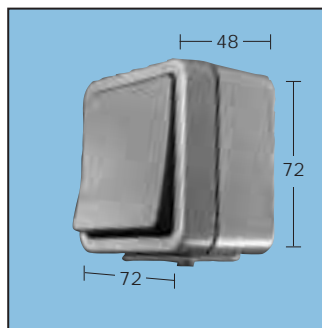
FUGA - Udenpåliggende
Nr. 9041 0025 - Hvid



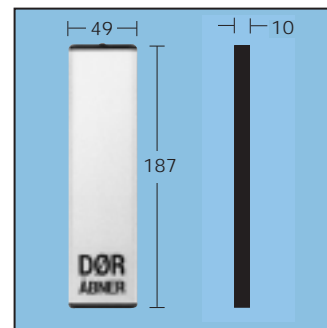
FUGA - Til indmuring
Nr. 9041 0030 - Hvid



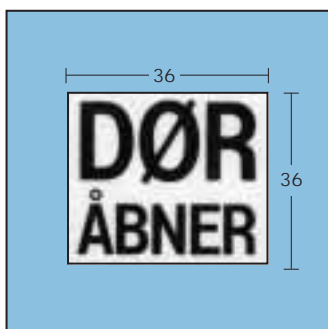
OPUS - Udenpåliggende
Nr. 9041 0035 - Grå



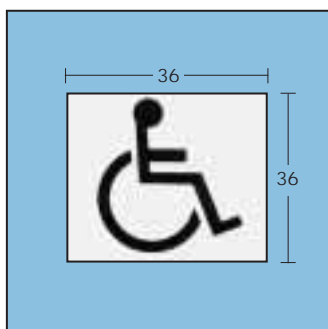
MINI - Albuekontakt
Nr. 9673 9990 - Sølvfarve



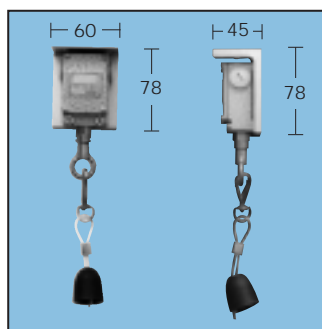
Mærkat til påklæbning
Nr. 9300 1680



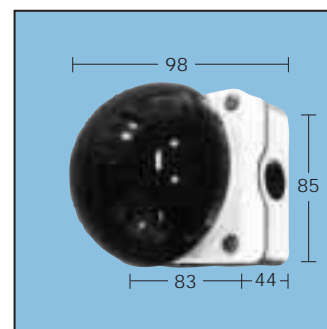
Mærkat til påklæbning
Nr. 9300 1675



Trækkontakt
Nr. 9041 0020

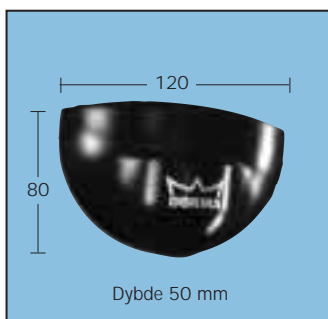


Fodkontakt
Nr. 9693 1332 - Sort 2332 - Rød

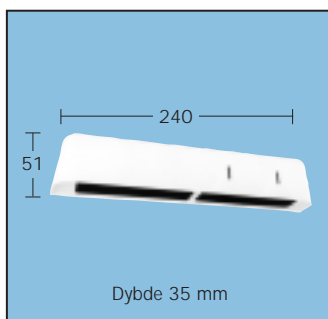


RADAR:

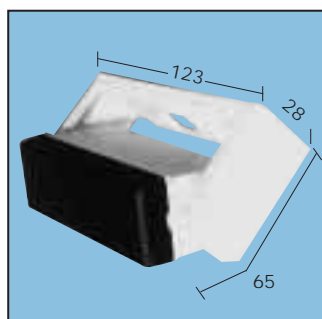
Eagle One - Eagle Two
Nr. 9053 0010 9053 0020



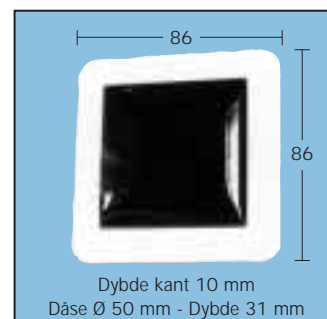
Smalstrålesensor Crystal
Nr. 9053 0100



Air 30
Nr. 9042 3000



Cleanscan
Nr. 9042 9400



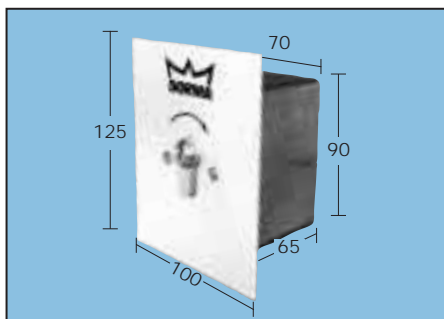
Eagle Two: (Normal) Registrerer bevægelse fra alle retninger.
Eagle One: (Retningsbestemt) Registrerer kun bevægelse, når man bevæger sig **imod** den: giver hurtigere genlukning af dør. Sparer energi. Detektionsfelt: (typisk) 2 m (B) x 2,5 m (D).

Meget smalt detektionsfelt: **ca. 10 cm x 1,0 m** (eller 2,0 m). Afstand foran dør 10 - 85 cm. Særligt velegnet til døre, hvor der er tværgående trafik tæt ved døren.

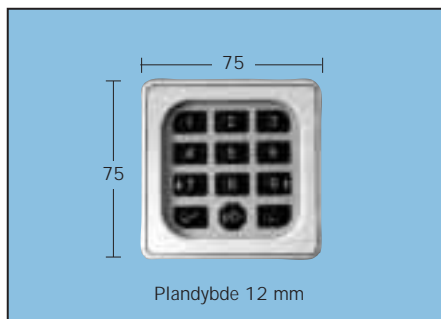
Fotocelletaster med meget lille detektionsfelt: **ca. Ø 5 cm**. Rækkevidde: 0,1 - 2,5 m. Velegnet både som impuls giver og som sikkerhedssensor ved snævre forhold.

"Hygiejnekontakt". Fotocelletaster til montage i murdåse el. lign. Rækkevidde: **5 - 60 cm**.

Nøglekontakt KT 3-1 - Impuls Til indmuring el. udenpåliggende
Nr. 9040 3102



Kodetastatur Cody 1/1
Tilslutning: 230 V/50 Hz Nr. 9041 0070
24 V DC Nr. 9041 0080



Fjernbetjening
Håndsender m/1 tryk Nr. 9392 0005
Minihåndsender m/2 tryk Nr. 147 1100 3150

